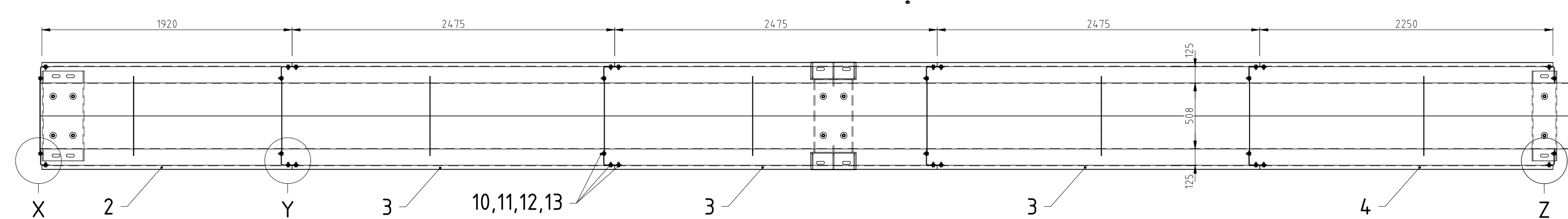
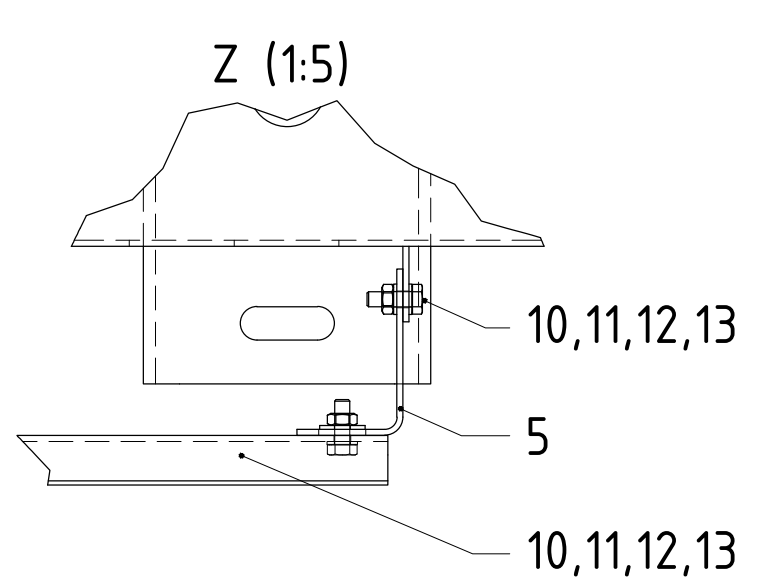
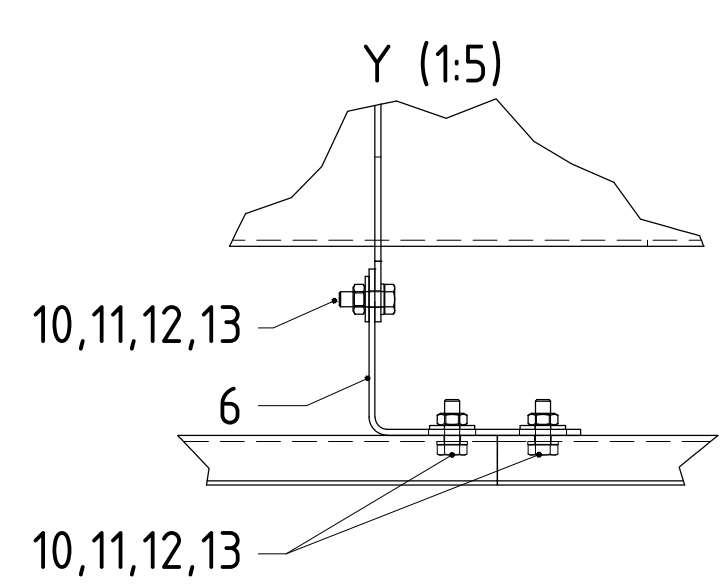
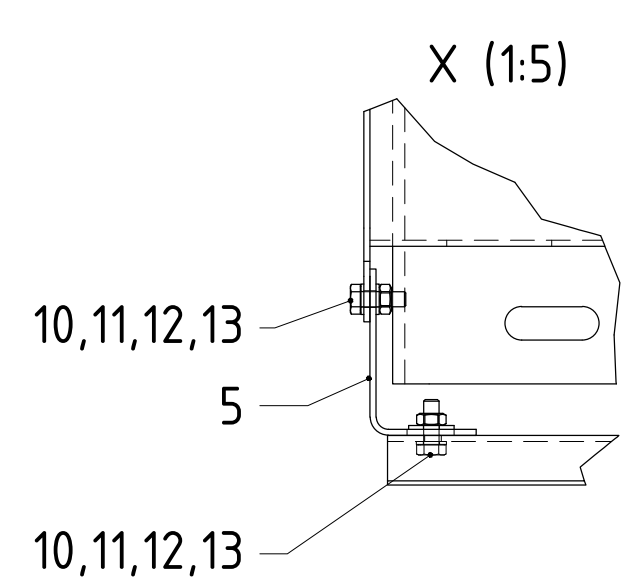


Pos.	Stk.	Sach-/Zeichnungs Nummern	Benennung, Merkmale	Material	kg	Lief.
1	1	12P83-K-411	Rinne komplett	1.4404	918.9	H
2	2	12P83-K-421 Pos. 1	Abweisblech	1.4404	20.3	H
3	6	12P83-K-421 Pos. 2	Abweisblech	1.4404	26.2	H
4	2	12P83-K-421 Pos. 3	Abweisblech	1.4404	23.8	H
5	4	12P83-K-422 Pos. 1	Distanzhalter Abweisblech	1.4404	1.3	H
6	8	12P83-K-422 Pos. 2	Distanzhalter Abweisblech	1.4404	1.9	H
7	1	12P83-K-423 Pos. 1	Auflager Rinne links & rechts	1.4404	16.7	H
8	1	12P83-K-423 Pos. 2	Auflager Rinne links & rechts	1.4404	11.1	H
9	1	12P83-K-425	Auflager Rinne über Stütze komplett	1.4404	23.6	H
10	68	ISO 4017	6kt-Schraube ohne Schaft M10x30	A4-70	0.1	H
11	68	ISO 7089	U-Scheibe M10	200 HV-A4	-	H
12	68	ISO 7093	U-Scheibe M10 grosse Reihe	200 HV-A4	-	H
13	68	ISO 4032	6kt-Mutter M10 -0.8d	A4-70	-	H
14	10	ISO 4017	6kt-Schraube ohne Schaft M16x40	A4-70	0.1	H
15	20	ISO 7093	U-Scheibe M16 grosse Reihe	200 HV-A4	-	H
16	10	ISO 4032	6kt-Mutter M16 -0.8d	A4-70	-	H
17	-		LOCTITE® SI 5910	-	-	H

Lief.: H=Hersteller W=WABAG M=Montage Total: 1239.8 kg



Schraubenschaft Pos. 14 und Bohrlochbereich Auflager Pos. 8,9,10 mit LOCTITE® (Pos. 17) bestreichen



Gezeichnet	09.03.2017	TF / RR	Kunde:	Revision	C		
Geprüft	28.04.2017	MK		B			
Freigegeben	04.05.2017	UB		A	04.05.2017 RR		
Schutzvermerk ISO 16016 beachten			Projektkennwort:	Zstg.-Zeichnung: 12P83-K-402			
			Titel: Werkstatt Montagezeichnung		Massstab	Format	Blatt
			Klarwasserabzug		1:25	A2	1/1
			Zeichnungsnummer		Rev.		
			12P83-K-404		A		

12P83-K-404-Werkstatt_Montagezeichnung.dwg