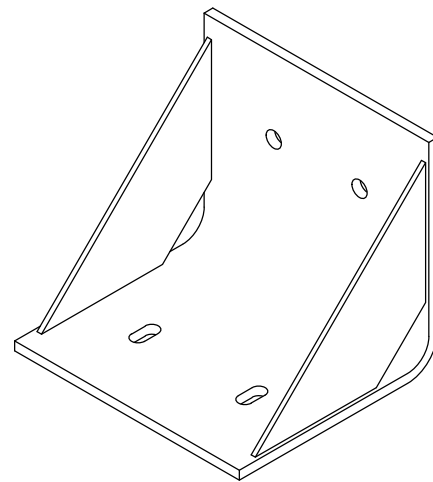
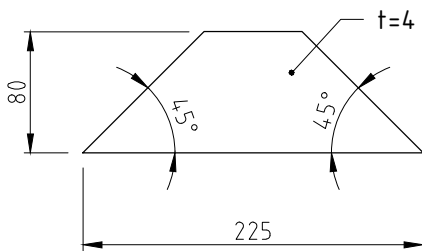
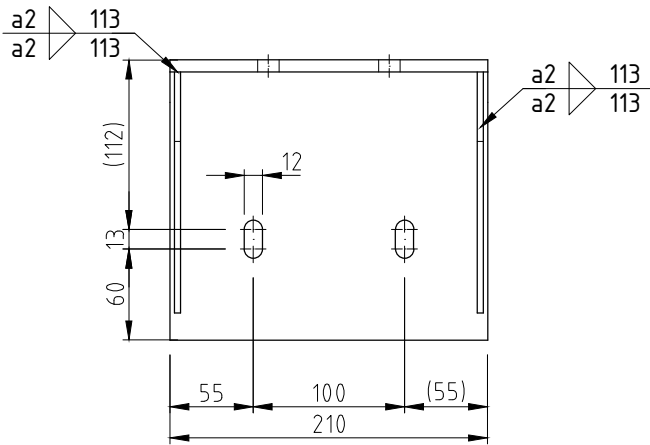
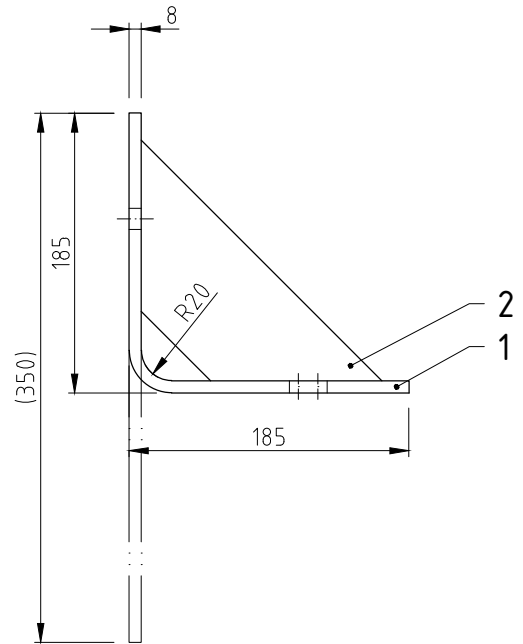
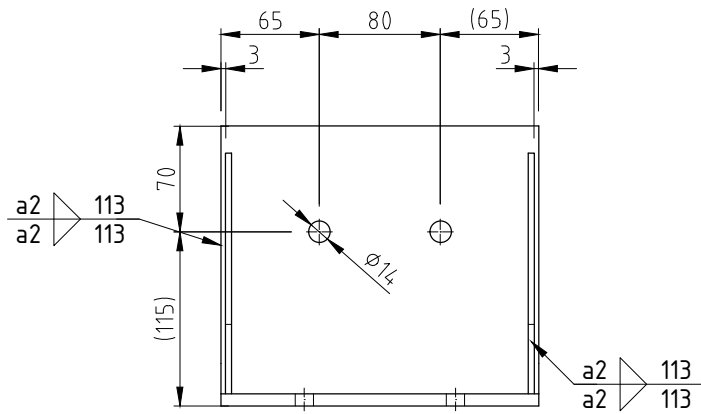
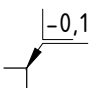

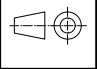


Pos.	Stk.	Sach-/Zchn.-Nr.	Benennung, Merkmale	Mat.	kg	*Lief.
1	1		Platte 8x350x210	1.4404	3.9	H
2	2		Rippe 4x225x80	1.4404	0.4	H



Allgemeintoleranzen: ISO 2768-mK  
 Schweissverbindungen: ISO 5817-C  
 Einteilung Schweissfehler: ISO 6520  
 Oberflächenbehandlung: Im Vollbad gebeizt und passiviert



Gezeichnet	16.10.2015	TF	Kunde:	Revision	C	
Geprüft	23.10.2015	DK			B	
Freigegeben					A	04.11.2015 TF
Schutzvermerk ISO 16016 beachten			Projektkennwort:	Zstg.-Zeichnung: 12P73-K-005.0		
			Titel: <b>Wandkonsole</b> Halterung Entleerungstopf Detail- & Schweisszeichnung	Massstab		Format
				1:5		A4
				Zeichnungsnummer		Rev.
				12P73-K-005.5		A